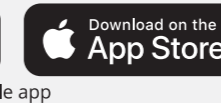




LAND CRUISER PRADO



Download Toyota Iraq mobile app

قيادة بكل ثقة





إرث الجودة والموثوقية

أداء لاند كروزر على الطرق الوعرة و قدرة تحملها للذان لا يجاريان، يدعمهما إرث يرجع تاريخه إلى نصف قرن مضى، أكسبها سمعة راسخة من حيث الموثوقية. و الآن و قد ورثت هذا الأصالة عن أسلافها و حققت في الوقت ذاته أداءً متفوقاً على الطرق الوعرة ومستوى عالياً من تنوع المقصورة الداخلية فإن لاند كروزر برادو تخطو خطوة كبرى إلى الأمام.

A HERITAGE OF QUALITY AND RELIABILITY

With a heritage that dates back over a half century, the Land Cruiser's unrivalled off-road performance and durability have earned it a rock-solid reputation for reliability. And now inheriting the pedigree of its predecessors while simultaneously achieving superior on-road performance and interior versatility at a high level. Land Cruiser Prado takes a major step forward.



AN OPTIMUM BALANCE OF POWER AND EFFICIENCY

Excellent performance, from an engine and transmission that deliver a beautiful balance of driver power and fuel efficiency.

4. OL V6 Gasoline Engine 1GR-FE

Dual VVT-i* and a roller-rocker arm offer fully variable, continuous control over intake and exhaust valve timing, with high torque and output, excellent fuel efficiency and low exhaust emissions across the entire rpm range. The result is a powerful and responsive driving experience that lives up to the Prado traditions.

*VVT-i: Variable Valve Timing-intelligent

محرك بنزين V6 سعة 4 ليتر طراز 1 GR-FE

نظام VVT-i* المزودج و الذراع المتأرجح الدارج يوفران تحكماً مستمراً متغيراً تماماً في توقيت صمامات الدخل والعدم. مع مستوى عالي من عدم الدوران وخرج القدرة وكفاءة ممتازة في إستهلاك الوقود وإنبعاثات عادم منخفضة في جميع سرعات دوران المحرك. والنتيجة هي أداء قيادة قوي ومتجاوب يليق بتقاليد برادو.

*VVT-i: توقيت الصمامات المتغير - الذكي



6AT/5AT ECT (Electronically Controlled Transmission)

Sporty and smooth-shifting multi-mode sequential 6AT and 5AT ECT also features AI-SHIFT, which automatically switches shifting patterns according to road conditions and driver intent.

6AT/5AT ECT ناقل حركة إلكتروني التحكم تلقائي 6 سرعات/5 سرعات

ناقل الحركة 6AT/5AT/ECT التتابعي متعدد الأوضاع بقدراته الرياضية ونقلاته السلسة يتميز أيضاً بخاصية AI-SHIFT التي تقوم تلقائياً بتغيير أنماط تحويل التروس تبعاً لطريق الطريق وزوايا السائق.

Drive Mode Select*

A drive mode select switch heightens driving pleasure by allowing you to quickly select any of three driving modes (ECO/NORMAL/SPORTS) to match driving conditions or your mood.

*Optional On 6-Speed automatic transmission models with 1GR-FE engine.

إختيار وضع القيادة*

مفتاح لإختيار وضع القيادة يرتقي بمتعة القيادة عن طريق تمكينك من سعة إختيار أي من أوضاع القيادة الثلاثة (الإقتصادي/ECO /العادي/NORMAL /الرياضي/SPORTS) بما يتماشى مع ظروف القيادة أو مزاجك الشخصي.

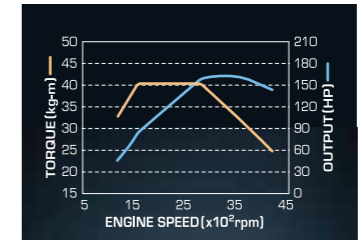
*إختباري للموديلات المجهزة بناقل حركة أوتوماتيكي ذي 6 سرعات مع المحرك 1GR-FE

3.0L L4 Diesel Engine 1KD-FTV

Prado is available with a common-rail turbo diesel engine that offers low emissions with class-leading power and fuel efficiency.

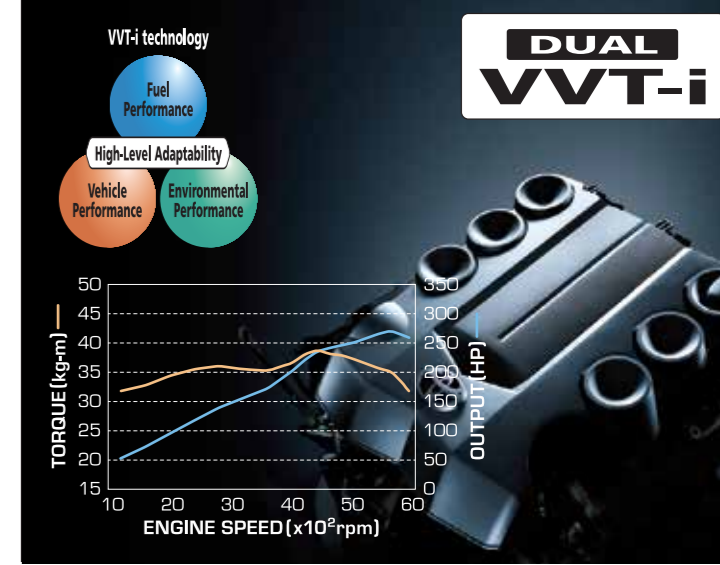
محرك بنزين L4 سعة 3 ليتر طراز 1KD-FTV

سيارة برادو متوفرة بمحرك ديزل تيربو مشترك السكة يعطي مستويات منخفضة من غازات العادم المنبعثة مع توفير قدرة وكفاءة إستهلاك وقود تضاعفها في قيمة فلتها



توازن مثالي بين القوة و الفعالية

مما لا شك فيه أن أداء برادو ممتاز. فالمحرك وناقل الحركة يحققان توازناً رائعاً بين قوة الدفع وفعالية إستهلاك الوقود.

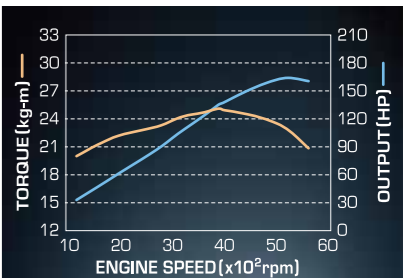


2.7L L4 Gasoline Engine 2TR-FE

Exhilarating driving performance with class-leading acceleration smoothness and reduced vibration for higher fuel efficiency.

محرك بنزين L4 سعة 2.7 ليتر طراز 2GR-FE

أداء قيادة مليئة بالإثارة مع تسارع سلس وإهتزاز منخفض رائدين في فئتهما لتحقيق مستويات أعلى من كفاءة إستهلاك الوقود.



A NATURALLY DYNAMIC PRESENCE

With its 4WD heritage evident in every aspect of its powerful and commanding exterior design, Prado's naturally dynamic presence really shines in rough terrain.

7V



حضور ديناميكي بالفطرة

إن حضور برادو الديناميكي الذي تتحلى به بالفطرة يجعلها تتألق بكل ما في الكلمة من معنى على الطرقات الوعرة. وفضل بذلك يعود إلى إرث الدفع الرباعي العريق الواضح كل الوضوح في كل ناحية من نواحي شكلها الخارجي القوي و المسيطر.

67



The instrument panel combines a sophisticated design with ease of use. Materials are strictly selected for their textural qualities while switches are grouped and laid out within easy reach, achieving eminent practicality.

تجمع لوحة العدادات بين التصميم العصري المتطور وسهولة الإستعمال. يتم إنتقاء المواد بتدقيق صارم على جودة نسيجها وفي الوقت ذاته يتم تجميع المفاتيح وتوزيعها بحيث يمكن الوصول إليها بسهولة. الأمر الذي يحقق مستوى رفيعاً من الأداء العملي.



Multi-information Display

شاشة عرض متعددة المعلومات

The advanced 4.2-inch color TFT multi-information display presents a wide range of information in an easy-to-recognize form for enhanced driving convenience. The multi-information switch is mounted on the steering wheel.

شاشة عرض المعلومات المتعددة طراز TFT الملونة المتطورة مقاس 4.2 بوصة تعرض تشكيلة واسعة من المعلومات بأسلوب من السهل تمييزه لتعزيز راحة القيادة. مفتاح المعلومات المتعددة مركب على المقود.



يبين سرعة السيارة ومسافة التنبع عند إستعمال مثبت السرعة الراداري الديناميكي.

يبين مستوى الإقتصاد في إستهلاك الوقود ومدى القيادة والسرعة والمعلومات الأخرى الضرورية.

يبين زاوية توجيه عجلة القيادة. بلون الكهرمان للدلالة على التحكم في الجر في الوضع L4.

يبين الدرجة التقريبية لميلان السيارة عند القيادة على الطرق الوعرة في الوضع L4.

يبين ضغط النفخ الخاص بكل إطار في الحال.

Shows vehicle speed and following distance when using Dynamic Radar Cruise Control.

Shows fuel economy, cruising range, speed and other essential information.

Shows steering angle, with amber coloring to indicate traction control in L4 mode.

Shows approximate degree of vehicle tilt when driving off-road in L4 mode.

Shows the pressure of each tire in real-time.

SOPHISTICATION WITH A PRACTICAL PURPOSE
عندما يقترن الذوق الرفيع بالأهداف العملية



FOR OPTIMUM DRIVING ACCORDING TO OFF-ROAD CONDITIONS

By offering a choice of five drive modes via the convenient dial-type mode selector switch on the center cluster, this revolutionary system lets you obtain optimum traction on surfaces such as sand/mud, loose rock, moguls, rock/dirt or rock. In addition, when crawl control is active, AUTO mode is automatically selected and active traction control (A-TRAC) matched to the pre-set vehicle speed is activated to help drivers of all levels enjoy secure, sure-footed control when traveling over rough terrain.

للقيادة المثالية تبعاً لظروف الطرقات الوعرة

يتيح لك هذا النظام الثوري إمكانية الحصول على مستوى الجر (الإلتصاق بسطح الطريق) المثالي على سطوح مثل الرمال الأوحال أو الصخور غير اللابنة أو المحطبات أو الصخور الرمال أو الصخور و ذلك عن طريق إتاحة إمكانية الإختيار من بين خمسة أوضاع للدفع باستخدام مفتاح اختيار الوضع من النوع الفرصي الموجود على مجموعة العدادات الوسطية. إضف إلى ذلك أنه عندما يكون منظم الزحف مفعلاً فسيتم إختيار الوضع الأوتوماتيكي AUTO تلقائياً وتفعيل منظم الجر النشط A-TRAC الذي يتفق مع سرعة السيارة المحددة مسبقاً لمساعدة السائقين أيا كان مستواهم على التمتع بتحكم آمن وواثق عند السير في الأراضي الوعرة.



Four cameras mounted on the front, rear and sides of the vehicle enable the Multi-terrain monitor to display external views of the front (forward view), rear (rear view), left side (left view) and right side (right view) as well as the front tires and under the vehicle (under vehicle terrain view)*. The system supports the driver by enabling views where surrounding conditions make it difficult to see the terrain directly, such as when cresting a hill or driving on extremely uneven ground.

* In L4 mode, an image captured approximately three meters ahead of the front camera is displayed, and lines indicating current vehicle location and tire locations are superimposed on the displayed image.

أربع كاميرات مركبة على مقدمة ومؤخرة السيارة وعلى جانبيها تتيح لنظام مراقبة التضاريس المتعددة إمكانية عرض مناظر خارجية للأمام (منظر أمامي) و الخلف (منظر خلفي) و الجانب الأيسر (منظر أيسر) والجانب الأيمن (منظر أيمن) إضافة إلى الإطارات الأمامية وتحت السيارة (منظر الأرض تحت السيارة)*. ويدعم النظام السائق عن طريق إتاحة إمكانية رؤية مناظر في الأماكن التي تصعب فيها رؤية طبيعة الأرض مباشرة بسبب الظروف المحيطة. كما هو الحال عند السير على قمة تل أو القيادة على أرض ذات سطح غير منتظم على الإطلاق.

INNOVATION FOR OFF-ROAD PERFORMANCE

Whether you're an experienced off-roader or a first-time explorer, Prado incorporates numerous innovative technologies to support off-road driving and provide you with a superlative driving experience. Controls of 4WD functions are located in the center cluster for outstanding operability.

إبتكارات للأداء على الطرقات الوعرة

سواءً أكنت من الخبراء في القيادة على الطرقات الوعرة أو من المستكشفين المبتدئين. تحمل برادو في طياتها العديد من التقنيات المبتكرة التي من شأنها أن تدعم القيادة على الطرقات الوعرة و تمنحك تجربة قيادة متفوقة. مفاتيح التحكم في وظائف الدفع الرباعي موجودة في مجموعة العدادات الوسطية لإعطاء قابلية تشغيل ممتازة.



Crawl Control provides optimal throttle and brake control, maintaining a constant low speed to support safe, sure driving on sand, dirt, rock, snow, mud, steep grades or other surfaces that require fine accelerator control. Five speeds are selectable via a dial-type switch, with fully automatic throttle and brake control that free you to concentrate on steering the vehicle. On models without Crawl Control, Hill-start Assist Control and Downhill Assist Control fully support Prado's driving performance.

يوفر ضبط الزحف تحكماً مثالياً بالخانق والفرامل. ما يحافظ على سرعة منخفضة باستمرار لتحقيق قيادة آمنة وموثوقة على الرمال أو التراب أو الصخور أو الثلوج أو الأوحال أو المنحدرات الحادة أو غيرها من الأسطح التي تتطلب تحكماً دقيقاً بالدواسة. يمكن الإختيار من بين خمس سرعات بإستعمال مفتاح قرصي. مع التحكم في السرعة والفرامل بشكل تلقائي بالكامل. الأمر الذي يمنحك حرية التركيز على التحكم في إتجاه السيارة. في الموديلات غير المجهزة بمنظم الزحف. يقدم منظم المساعدة على بدء الإنبطلاق على التلال ومنظم المساعدة على هبوط التلال الدعم الكامل لأداء قيادة برادو.



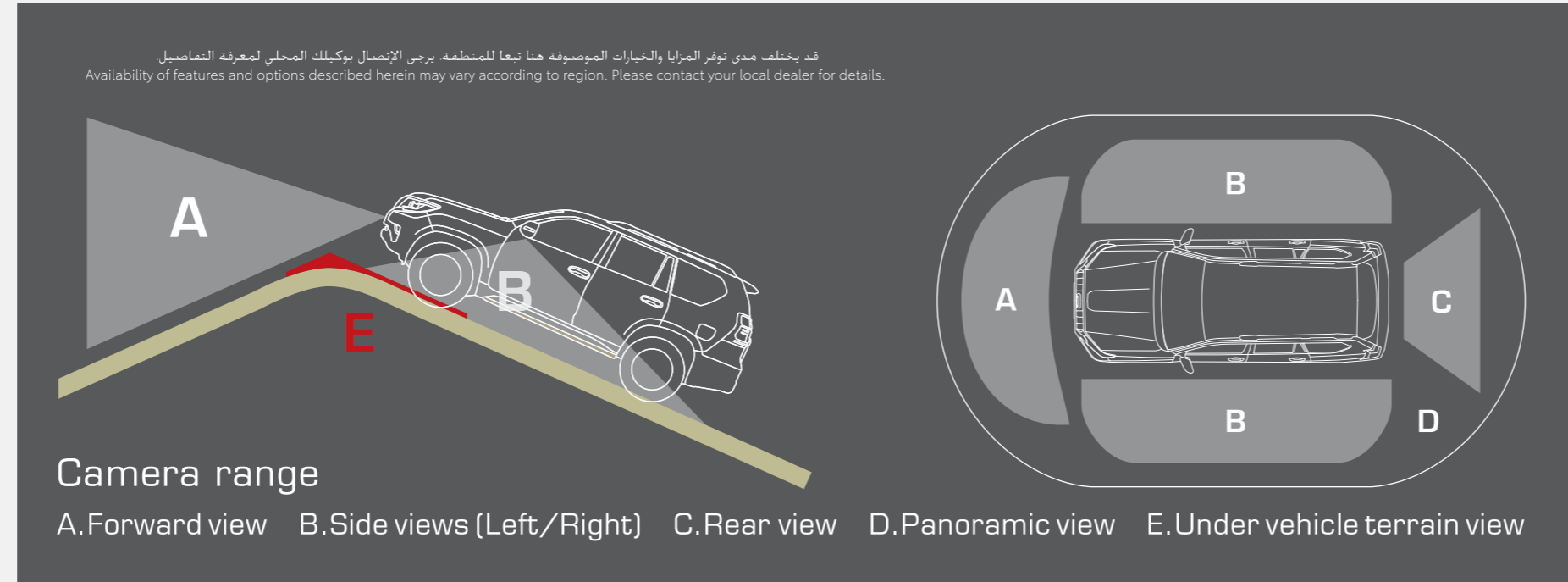
By automatically regulating the throttle and brake. Crawl Control allows you to focus your attention on steering, thereby reducing driver stress.

من خلال تنظيم الخانق والفرامل أوتوماتيكياً. يسمح لك ضبط الزحف بتركيز إهتمامك على التوجيه. ما يؤدي بالتالي إلى الحد من إجهاد السائق.



Crawl Control supports safe, sure driving on extremely rough terrain, slippery roads and steep grades. Escape performance is excellent even if you do get momentarily stuck, with less strain on the powertrain, and less chance of damage.

بدعم منظم الزحف القيادة الآمنة والواثقة على أشد الأراضي وعورة وعلى الطرق الزلقة والمنحدرات حادة الميلان. أداء انقلاط السيارة ممتاز حتى ولو علقت عجلاتها لحظياً. وبإجهاد أقل لمنظومة القدرة وإحتمالات أقل للإصابة بأضرار.



قد يختلف مدى توفر المرايا والخيارات الموصوفة هنا تبعاً للمنطقة. يرجى الإتصال بوكيلك المحلي لمعرفة التفاصيل. Availability of features and options described herein may vary according to region. Please contact your local dealer for details.





أكياس الهواء SRS

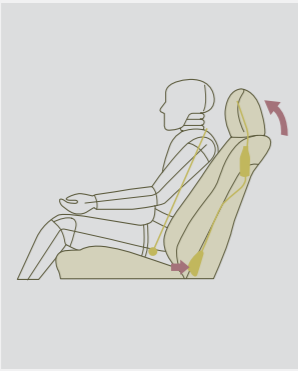
تساهم أكياس الهواء SRS في ضمان سلامة السائق والركاب عن طريق المساعدة على خفض قوة الصدمة إلى الحد الأدنى في أنواع معينة من التصادمات. من بين المزايا الكثيرة أكياس هواء الستارة الواقية SRS التي تغطي صفوف المقاعد الثلاثة جميعها في حالة حدوث تصادم جانبي شديد. كما يتوفر كيس هواء SRS للركبتين للسائق. وهو يساعد وظيفة حزام المقعد ويعزز الحماية عن طريق تقييد حركة الجزء السفلي من الجسم (الركبتين بشكل رئيسي).

SRS Airbags

SRS airbags contribute to driver and passenger safety by helping to minimize impact force in certain types of collisions. Ample features include SRS curtain-shield airbags that cover all three rows of seats in a severe side collision. An SRS knee airbag is also available for the driver, which assists the seatbelt function and bolsters protection by restraining the lower body (mainly the knees).

مساند رأس فعّالة

في حالة التعرّض لصدمة من الطرف الخلفي للسيارة، تساعد المقاعد الأمامية ذات مساند الرأس النشطة على تخفيف الصدمة التي تتعرّض لها الرقبة وذلك بتحريك مسند الرأس قطرًا نحو الأعلى لحماية الرأس والظهر في نفس الوقت.



Active Headrests

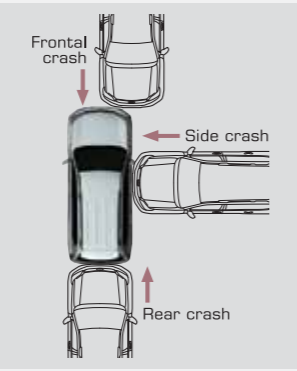
In the event of a rear-end collision, front seats with active headrests help reduce neck impact by moving the headrest diagonally upwards to simultaneously cushion the head and back.

السلامة عند حدوث تصادم

بنية جسم ممتصة للطاقة تساهم في تحقيق مستوى عالٍ من أداء الأمان عند التصادم وذلك عن طريق الامتصاص الفعال لطاقة الصدمة من الأمام أو الجانبين أو الخلف.

Crash Safety

An energy-absorbing body structure contributes to a high level of crash safety performance by effectively absorbing impact energy from the front, side, or rear.

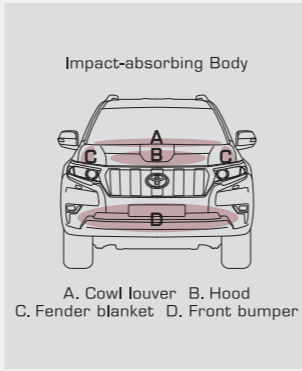


حماية المشاة

من شأن البنية القابلة لامتصاص الصدمات التي يتميز بها غطاء المحرك والرفارف وغيرها من أجزاء السيارة أن تساعد على تعزيز أداء السلامة عند وقوع حوادث يكون المشاة ضحاياها.

Pedestrian Protection

The impact-absorbing structure of the hood, fenders, and other components helps enhance safety performance in accidents involving pedestrians.

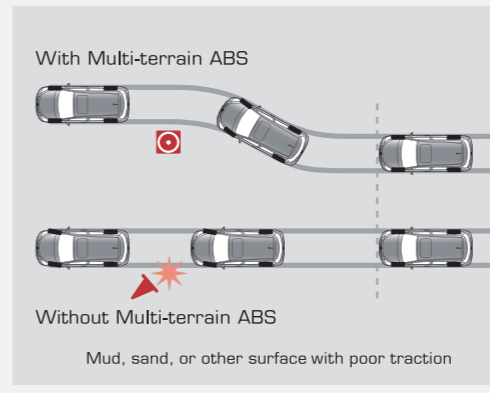


Multi-terrain Anti-lock Braking System with Electronic Brake-force Distribution

نظام الفرامل المانعة للانغلاق للتضاريس المتعددة مع توزيع إلكتروني لقوة الفرامل

يقوم نظام ABS متعدد التضاريس تلقائيًا بتنظيم تشغيل نظام ABS حسبما يلائم ظروف القيادة على الطرق الوعرة مثل الوحل والرمل. عندما يكون نظام ABS العادي مفعّلًا أثناء القيادة على الطرق المعبّدة، يساعد نظام EBD في توفير قوة فرملة متوازنة بغض النظر عن حمولة السيارة من الركاب/الأمتعة.

Multi-terrain ABS automatically regulates ABS operation to suit off-road driving conditions such as mud and sand. With normal ABS activated in on-road driving, EBD helps provide balanced braking regardless of the occupant/cargo load.

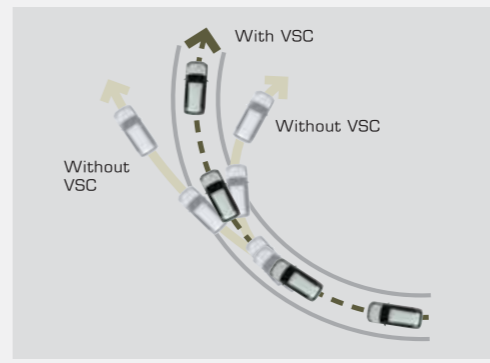


Vehicle Stability Control

التحكّم بثبات السيارة

عند القيادة على سطوح طرق زلقة، يقوم نظام VSC بتعزيز استقرار السيارة عن طريق التحكّم في قدرة خرج المحرّك وفرملة كل عجلة من العجلات إذا رصدت المستشعرات عملية توجيه مفاجئة أو انزلاقًا عرضيًا للسيارة. إضافة إلى ذلك، يساعد التحكّم في تمايل المقطورة في الحفاظ على استقرار السيارة عند قطر مقطورة.

When driving on slippery road surfaces, VSC enhances vehicle stability by controlling engine output and braking at each wheel if sensors detect an abrupt steering operation or lateral slipping of the vehicle. In addition, Trailer Sway Control helps maintain vehicle stability when towing a trailer.

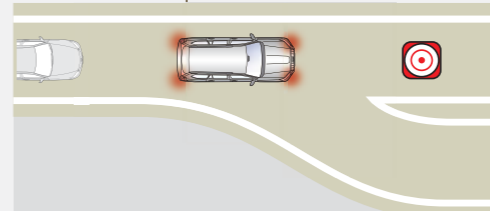


Emergency Brake Signal

إشارة الفرملة الطارئة

تقوم إشارة الفرملة الطارئة تلقائيًا بتوميض مصابيح الخطر أثناء الفرملة الطارئة لتنبه سائقي السيارات التي خلف سيارتك. الأمر الذي يساعد على تقليل حوادث التصادم من الخلف.

An emergency braking signal automatically flashes the hazard lamps during emergency braking to alert following drivers, helping to reduce rear-end collisions.



Multi-terrain Monitor with Panoramic View Monitor*

نظام عرض التضاريس المتعددة مع نظام عرض المنظر البانورامي*



الصور المأخوذة بواسطة أربع كاميرات فيديو مجهزة على مقدمة/مؤخرة السيارة وجانبيها الأيمن/الأيسر يتم توليفها على أكمل وجه وعرضها على شاشة التوجيه الملاحي. خاصية المنظر البانورامي التي أصبحت متوفرة مؤخرًا — والتي تبدو وكأنك تنظر إلى السيارة في الأسفل من موضع فوقها مباشرة — يعزّز سهولة الاستعمال في تشكيلة شاملة من السيناريوهات. *متوفر في الوضع H4 فقط.

Images from four video cameras located on the front/back and left/right sides of the vehicle are seamlessly synthesized and displayed on the navigation screen. The newly available panoramic view—which appears as if looking down at the vehicle from directly above—enhances ease-of-use in a whole range of scenarios. *Available only in H4 mode.

COMFORTABLE AND SPACIOUS IN EVERY DIMENSION

مريحة ورحبة بكل أبعادها

Prado's distinctively comfortable and spacious cabin assures the satisfaction of all on board.

تضمن مقصورة برادو التي تتميز براحتها ورحابتها أن يشعر كل من على متن السيارة بالرضى التام.



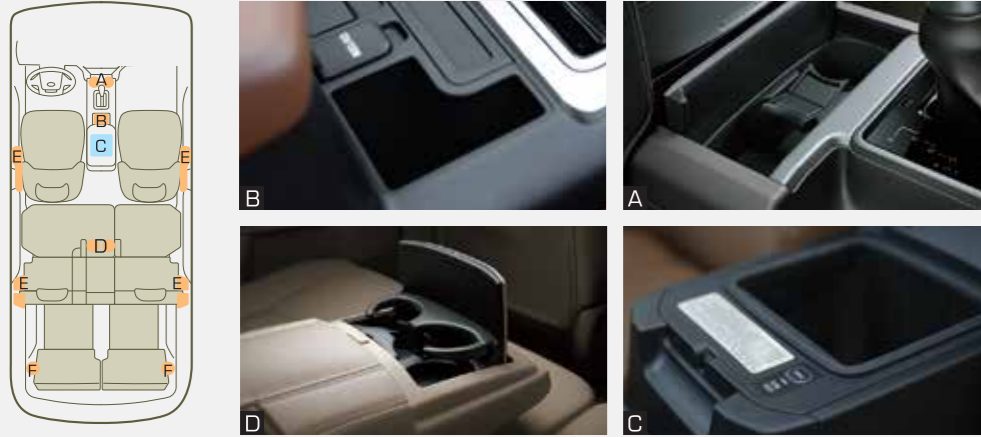
قد يختلف مدى توفر المزايا والخيارات الموصوفة هنا تبعاً للمنطقة. يُرجى الاتصال بوكيلك المحلي لمعرفة التفاصيل.
Availability of features and options described herein may vary according to region. Please contact your local dealer for details.



راحة قصوى لكل الركاب

Maximum Comfort for All Aboard

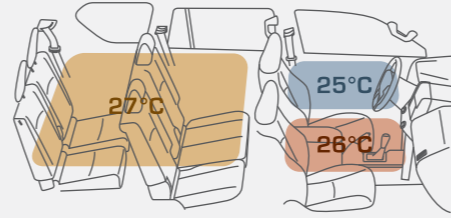
Superior comfort and convenience for everyone onboard is assured by a range of thoughtful amenities throughout the cabin. تضمن برادو أعلى مستويات الراحة والملاءمة لكل الركاب من خلال مجموعة من التجهيزات التي تمت دراستها بعناية والمتوفرة في كافة أرجاء المقصورة.



- A** حاملات الأكواب في الكونسول الوسطي Center Console Cup Holders
- B** صينية الكونسول الوسطي Center Console Tray
- C** صندوق التبريد Cooler Box
- D** حاملات الأكواب في مسند الذراع الوسطي Center Armrest Cup Holders
- E** حاملات القوارير في لوحات ديكور الأبواب Door Trim Bottle Holders
- F** حاملات أكواب Cup Holders



مكيف الهواء



Fully automatic air conditioning offers 3-zone independent temperature adjustment. The independent rear seat temperature controls help assure more comfort for everyone onboard.

تكيف الهواء الأوتوماتيكي بالكامل يتيح إمكانية ضبط درجة حرارة ثلاث مناطق بشكل مستقل لكل منها. مفاتيح التحكم المستقل في درجة حرارة المقاعد الخلفية تساعد على ضمان تحقيق راحة أكبر لكل المتواجدين في السيارة.

THOUGHTFUL AND PRACTICAL FEATURES IN DETAIL

تفاصيل المزايا العملية والمدرسة بعناية



مرآة الرؤية الخلفية التلقائية المقاومة للضوء المبهر Automatic Anti-glare Review Mirror



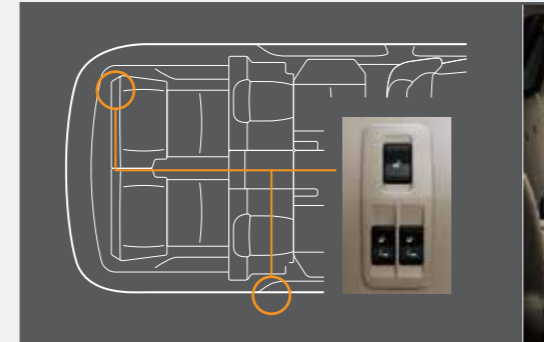
فتحة زجاجية في الباب الخلفي Back Door Glass Hatch



سهولة الوصول Easy Access



غطاء صندوق الأمتعة Tonneau Cover



مفاتيح المقاعد الألية

Switches to the rear-right of the second-row seats and on the left-hand quarter trim side allow third-row 50:50 split seats to be retracted electrically for flush-with-floor storage.

المفاتيح المجهزة على الجهة الخلفية اليمنى لمقاعد الصف الثاني وعلى جانب كسوة الربع الخلفي الأيسر توفر آلية كهربائية لضغط مقاعد الصف الثالث المقسمة بنسبة 50:50 لتخزينها بحيث تصبح بمستوى الأرضية تماماً.

* الباب الخلفي مجهز بمحسس ضغط مملوء بالهواء يحول المستخدمين إبقاء الباب مفتوحاً في أي وضع من الأوضاع. *The black door is equipped with an oil-filled damper to allow users to keep the door held open in any position.



مقبس إمداد الكهرباء Accessory Socket

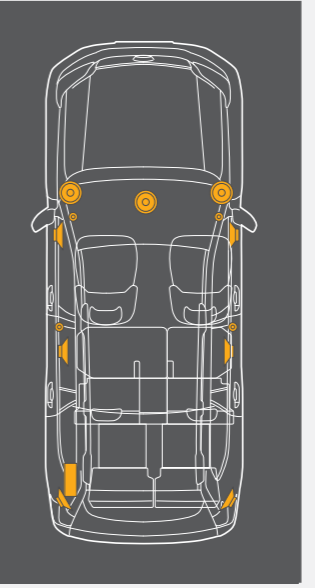
نظام صوت الإحاطة الراقى JBL Synthesis® 14* طراز AVN (صوت وفيديو وتوجيه) مع 14 سماعة تكبير

شاشة عرض شديدة الوضوح مقاس 8 بوصات تتيح إمكانية التحكم المركزي في نظام التوجيه الملاحي ونظام الصوت والصورة. بالإضافة إلى راديو AM/FM ومشغل أسطوانات DVD. يتضمن نظام JBL 14 سماعة تكبير مجهزة في مواضع مثالية في كل مكان من المقصورة مكوناً فضاءً صوتياً عالي الجودة. كما يتميز النظام بدعم Bluetooth® 1.2* وله أيضاً منافذ دخل USB ومقبس ميني. نظام لعرض المنظر الخلفي (اختياري) يوجه السائق عند الرجوع بالسيارة إلى الوراء.

AVN-type 14-speaker JBL Synthesis®*1 Premium Surround Sound System

A high-definition 8-inch display enables centralized control of navigation and audiovisual systems. In addition to AM/FM radio and a DVD player, the JBL system optimally positions 14 speakers throughout the cabin, creating a quality sound space. The system also features Bluetooth®*2 support, and has USB and mini-jack inputs. A rearview monitor (optional) guides the driver when backing up.

*1: JBL Synthesis is a trademark of Harman International Industries, Incorporated. *2: Bluetooth is a trademark of Bluetooth SIG, Inc.



دخول الصوت الخارجي

تتوفر واجهة استخدام USB ومقبس صوتي مصغّر خاصّين بدخول الصوت الخارجي. الأمر الذي يُحوّل توصيل الأجهزة المسجّلة الخاصة بك بسهولة للتمتع بموسيقاك المفضلة.

مقاعد مبهواة مريحة

مقاعد مبهواة في الأمام تعزز الراحة عن طريق إبقاء سطح المقعد بارداً وجافاً.



قد يختلف مدى توفر المزايا والخيارات الموصوفة هنا تبعاً للمنطقة. يُرجى الاتصال بوكيلك المحلي لمعرفة التفاصيل. Availability of features and options described herein may vary according to region. Please contact your local dealer for details.





SUPERB MANEUVERABILITY, WHEREVER YOU GO

Even in narrow streets and tight corners, Prado's smooth, nimble handling assures driving ease that makes you not feel the vehicle's size.

مهما كانت وجهتك، قابلية التحرك ستبهرك

إن التحكم السلس والرشيث ببرادو يضمن لك راحة في القيادة كفيلة بألا تشعرك بحجم السيارة. حتى عندما تتجول في الشوارع الضيقة وتكون على مقربة من الزوايا الخطرة.



Full-time 4WD System with TORSEN* limited Slip Differential*1

An easy-to-use, dial-type transfer switch*2 lets you shift smoothly between low-range and high-range drive. The newly developed TORSEN LSD rear differential apportions optimal drive power distribution to the left and right wheels in response to various driving scenarios, including straight-line driving and cornering. The system thus helps to achieve outstanding straight-line stability and cornering performance. Differential lock switches are also adopted, letting you lock the center and rear differentials.

نظام دفع رباعي دائم التفعيل مع ترس تفاضلي محدود الإنزلاق*1 طراز TORSEN

مفتاح قرصي سهل الإستعمال لتحويل الدفع*2 يمكنك من التحويل بسلاسة بين نطاق القيادة المنخفض ونطاق القيادة العالي مفاضل TORSEN LSD الخلفي المطور حديثاً يقسم توزيع قدرة الدفع بنسب متالبية على العجلات اليمنى و اليسرى إستجابة لسيناريوهات القيادة المختلفة. ومن بينها القيادة في خط مستقيم ودوران المنعطفات. ويساعد النظام على تحقيق مستوى مميز من الإستقرار في خط مستقيم وأداء مميز عند دوران المنعطفات. كما تم إستخدام مفاتيح لقفل المفاضلات. لتمكينك من قفل المفاضلين الوسطي و الخلفي.

إختياري للموديلات المجهزة بناقل حركة أوتوماتيكي مع المحرك 1GR-FE أو المحرك 1KD-FTV

*1 : TORSEN هي علامة تجارية لشركة JTEKT Corporation

*2 : المفاتيح المبيّن قرصي ذو وضعين: بعض الموديلات يتم تجهيزها بمفتاح قرصي ثلاثي الأوضاع.ا

[Optional on automatic transmission models with 1GR-FE or 1KD-FTV engine]

*1 : TORSEN is a trademark of JTEKT Corporation.

*2 : 2-mode dial-tpe switch is shown; some models are equipped with a 3-mode dial-type switch

Land Cruiser Prado Frame

The rigidity, strength, and durability of the Prado frame have been advanced by reinforcing the frame cross-section to secure superior torsional and flexural rigidity.

تم تطوير صلابة إطار هيكل برادو وقوته ومتانته من خلال تعزيز مقطعه العرضي لضمان أعلى مستويات الصلابة الإلتوائية والنثائية.

إطار هيكل سيارة لاند كروزر برادو



مفتاح إقفال الترس التفاضلي المركزي A
مفتاح إقفال الترس التفاضلي المركزي B
مفتاح إقفال الترس التفاضلي الخلفي C
Rear differential lock switch C
Center differential lock switch B
Transfer switch A

Off-road driving القيادة على الطرق الوعرة



KDSS helps keep all tires on the ground

All tired are kept firmly in contact with the ground even when traveling over rocks and other demanding surfaces, so you enjoy a stable ride with excellent traction for superior rough-terrain drivability and control.

يتم إبقاء جميع الإطارات في تماس راسخ مع الأرض حتى عند السير على صخور وسطوح أخرى قاسية بحيث يمكنك التمتع برحلات مستقرة مع توفير مستوى جر ممتاز لإعطاء قابلية قيادة وتحكم متفوقين على الأراضي الوعرة.

21G

On-road driving القيادة على الطرق المعبدة



KDSS suppresses body roll

Body roll is suppressed, so you get superior steering stability and a steady ride when cornering. In addition, vibration is affectively absorbed through fine electronic control even when traveling on slightly uneven surface, realizing a sufficiently comfortable ride.

يتم الحد من تمايل الجسم بحيث تحصل على أعلى المستويات في ثبات التوجيه وعلى قيادة ثابتة عند الإنعطاف بالإضافة إلى ذلك. يتم إمتصاص الإهتزازات بشكل فعال من خلال النحكم الإلكتروني الدقيق حتى عند القيادة على أسطح غير مستوية بعض الشيء. الأمر الذي يضفي على الرحلة قدراً كافياً من الراحة.

قد يختلف مدى توفر المزايا والخيارات الموصوفة هنا تبعاً للمنطقة. يُرجى الاتصال بوكيلك المحلي لمعرفة التفاصيل.
Availability of features and options described herein may vary according to region. Please contact your local dealer for details.

Electronically Controlled Kinetic Dynamic Suspension System: For Outstanding Drivability Off-road and a comfortable Ride On-road.

نظام تعليق ديناميكي حركي إلكتروني التحكم:

لقابلية قيادة مميزة على الطرق الوعرة ورحلة مريحة على الطرق المعبدة.

Variable Flow Control Power Steering

Optimal steering force is achieved by varying the hydraulic power steering pump flow rate according to vehicle speed and steering input speed. Optimum steering capability is realized in response to the drive mode selected with the drive mode select switch.

توجيه آلي بتحكم متغير الدفع

يتم تحقيق القوة المثالية للتحكم في إتجاه السيارة عن طريق تغيير معدل دفع مضخة المقود طراز القدرة الهيدروليكية تبعاً لسرعة السيارة وسرعة تحريك المقود. يتم تحقيق القدرة المثالية على التحكم في إتجاه السيارة إستجابة لوضع القيادة الذي تم إختياره بإستعمال مفتاح إختيار وضع القيادة.

A Robust and Superior Ride

On road or off road, Land Cruiser Prado's advanced suspension system and frame structure assure outstanding performance that will exceed your expectations..

رحلة عنوانها القوة والتفوق

سواء أكانت القيادة على الطرق المعبدة أو الوعرة. يضمن نظام تعليق لاند كروزر برادو وبينه إطارها الهيكلية.



20G

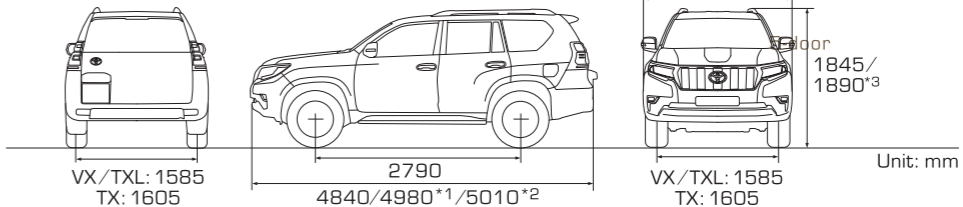
الطرازات المتنوّعة

قابلية الأراضي

TERRAIN CAPABILITIES

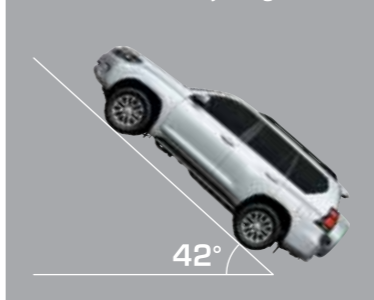
MODEL VARIATIONS

5-door



5-door

Maximum safety angle



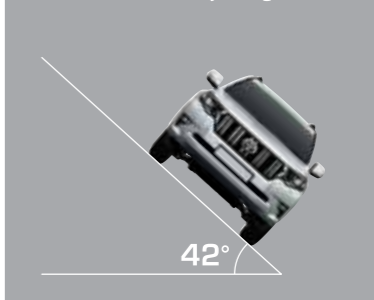
5-door

Approach, ramp breakover and departure angles



5-door

Maximum safety angle

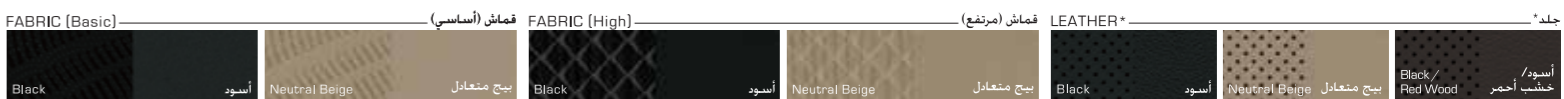


5-door

Fording depth



INTERIOR COLORS



EXTERIOR COLORS



VX.E

Technical Features	المميزات التقنية
Engine	المحرك
Max. Output (hp/rpm)	أقصى طاقة منتجة: قدرة حصانية/ دورة في الدقيقة
Max Torque (kg-m/rpm)	أقصى عزم دوران: كغم - متر / دورة في الدقيقة
Tyres Size	حجم الاطارات
Dimentions (mm)	الأبعاد (مم)
Fuel Tank Capacity	سعة خزان الوقود
Number Of Doors	عدد الأبواب
Seat Capacity	عدد المقاعد

Interior Features	المميزات الداخلية
Auto Dual Zone Air Condition	تبريد يتحكم منفصل للراكب الأمامي والخلفي
Center Console Cooler Box	صندوق تبريد في الكونسول الوسطي
Push Start Button	تشغيل بضغطة زر (بصمة)
Driver and Passenger Power Seats	مقعد السائق والراكب يتحكم كهربائي
Leather Seats	مقاعد من الجلد
Wireless Charger	شاحن لاسلكي للهاتف النقال
USB Charger	شاحن USB

Exterior Features	المميزات الخارجية
Front Bumper With Chrome (BLACK EDITION)	مصد أمامي ملون مع خط من الكروم (BLACK EDITION)
Front Bumper With Chrome (BLACK EDITION)	مصد أمامي ملون مع خط من الكروم (BLACK EDITION)
Chrome Front Grille (BLACK EDITION)	شباك الامامي مطعم بالكروم (BLACK EDITION)
Sun Roof	فتحة السقف
Roof Rail (BLACK EDITION)	سكك سقفية (BLACK EDITION)

Audio and Entertainment System	النظام الصوتي والترفيهي
Audio DVD/USB/AUX/Bluetooth	مشغل أقراص/منفذ USB/منفذ AUX/بلوتوث
6 Speakers	سماعات عدد 6
Steering Wheel Control	أزرار تحكم صوتي على المقود
Safety Features	مميزات السلامة
Rear Sensors	حساسات خلفية لركن السيارة
Rear View Camera	كاميرا خلفية
Vehicle Stabiltiy Control (VSC)	نظام التحكم بثبات المركبة
Active Traction Control (A-TRC)	نظام تحكم بالجر
Hill Start Assist Control (HAC)	نظام مساعد التسلق على التلال
Air Bags: Driver+Passenger+Side	الوسائد الهوائية: السائق+الراكب+جانبية+ستائرية

VX

Technical Features	المميزات التقنية
Engine	المحرك
Max. Output (hp/rpm)	أقصى طاقة منتجة: قدرة حصانية/ دورة في الدقيقة
Max Torque (kg-m/rpm)	أقصى عزم دوران: كغم - متر / دورة في الدقيقة
Tyres Size	حجم الاطارات
Dimentions (mm)	الأبعاد (مم)
Fuel Tank Capacity	سعة خزان الوقود
Number Of Doors	عدد الأبواب
Seat Capacity	عدد المقاعد

Interior Features	المميزات الداخلية
Dual Zone Air Condition	تبريد يتحكم منفصل للراكب الأمامي والخلفي
Center Console Cooler Box	صندوق تبريد في الكونسول الوسطي
Push Start Button	تشغيل بضغطة زر (بصمة)
Driver and Passenger Power Seats	مقعد السائق والراكب يتحكم كهربائي
Leather Seats	مقاعد من الجلد
USB Charger	شاحن USB

Exterior Features	المميزات الخارجية
Radiator Grille With Chrome	شباك الامامي مطعم بالكروم
Front Bumper With Chrome Trim	مصد أمامي ملون مع خط من الكروم
Rear Bumper colored	مصد خلفي ملون
Sun Roof	فتحة السقف
Roof Rail	سكك سقفية

Audio and Entertainment System	النظام الصوتي والترفيهي
Audio/ DVD/USB/AUX/Bluetooth	مشغل أقراص /منفذUSB/منفذ AUX/بلوتوث
9 Speakers	سماعات عدد 9
Steering Wheel Control	أزرار تحكم صوتي على المقود
Safety Features	مميزات السلامة
Rear Sensors	حساسات خلفية لركن السيارة
4 Camera	كاميرا عدد 4
Vehicle Stabiltiy Control (VSC)	نظام التحكم بثبات المركبة
Active Traction Control (A-TRC)	نظام تحكم بالجر
Hill Start Assist Control (HAC)	نظام مساعد التسلق على التلال
KDSS	نظام التعليق الديناميكي الحركي
Crawl Control	نظام الزحف
Air Bags: Driver+Passenger+Side	الوسائد الهوائية: السائق+الراكب +ستائرية+جانبية

TX.S

Technical Features	المميزات التقنية
Engine	المحرك
Max. Output (hp/rpm)	أقصى طاقة منتجة: قدرة حصانية/ دورة في الدقيقة
Max Torque (kg-m/rpm)	أقصى عزم دوران: كغم - متر / دورة في الدقيقة
Tyres Size	حجم الاطارات
Dimentions (mm)	الأبعاد (مم)
Fuel Tank Capacity	سعة خزان الوقود
Number Of Doors	عدد الأبواب
Seat Capacity	عدد المقاعد

Interior Features	المميزات الداخلية
Dual Auto Zone Air Condition	تبريد يتحكم منفصل للراكب الأمامي والخلفي
Center Console Cooler Box	صندوق تبريد في الكونسول الوسطي
Push Start Button	تشغيل بضغطة زر (بصمة)
D & P Power Seat	مقعد السائق يتحكم كهربائي
Leather Seats	مقاعد من الجلد
Wireless Charger	شاحن لاسلكي للهاتف النقال
USB Charger	شاحن USB

Exterior Features	المميزات الخارجية
Front Bumper With Chrome	مصد أمامي ملون مع خط من الكروم
Rear Bumper With Chrome	مصد خلفي ملون
Chrome Front Grille (70TH EDITION)	شباك الامامي مطعم بالكروم (70TH EDITION)
Sun Roof	فتحة السقف
Roof Rail (70TH EDITION)	سكك سقفية (70TH EDITION)

Audio and Entertainment System	النظام الصوتي والترفيهي
Audio/ USB/ AUX/ Bluetooth	مشغل أقراص/منفذ USB/منفذ AUX/بلوتوث
6 Speakers	سماعات عدد 6
Steering Wheel Control	أزرار تحكم صوتي على المقود
Safety Features	مميزات السلامة
Rear Sensors	حساسات خلفية لركن السيارة
Rear View Camera	كاميرا خلفية
Vehicle Stabiltiy Control (VSC)	نظام التحكم بثبات المركبة
Active Traction Control (A-TRC)	نظام تحكم بالجر
Hill Start Assist Control (HAC)	نظام مساعد التسلق على التلال
Air Bags: Driver+Passenger	الوسائد الهوائية: السائق+الراكب